

3 METROS DE RIEL PARA INSTALAR CORTINA COMPATIBLE CON MOTOR WLN481002



Descripción

¿Qué es ZigBee? Es un estándar de comunicaciones inalámbricas ZigBee® diseñado por la ZigBee Alliance (una asociación de más de 100 empresas, sin ánimo de lucro, reunidas para crear un estándar inalámbrico de bajo costo, bajo consumo de energía que además cubra algunos vacíos dejados por Bluetooth) está basado en la norma IEEE para redes inalámbricas de área personal WPAN (Wireless Personal Area Network, por sus siglas en inglés). Las aplicaciones del estándar ZigBee® van desde la domótica, el control industrial hasta soluciones en equipos médicos.

El carril modelo WLNOEWWT01 está diseñado para trabajar en conjunto con el motor para cortinas, su función es permitir a las cortinas abrirse y cerrarse siguiendo la dirección del carril. En conjunto con el motor para cortinas, se podrán manipular las cortinas del usuario ya sea manualmente o por medio de la aplicación de Smart Home desde cualquier lugar que se encuentre.

CITLALTZIN No. 3 COL. RICARDO FLORES MAGON MEXICO, D.F.

TEL. + (52) (55) 5581-3700, 03, 05. + (52) (55) 5581-8914

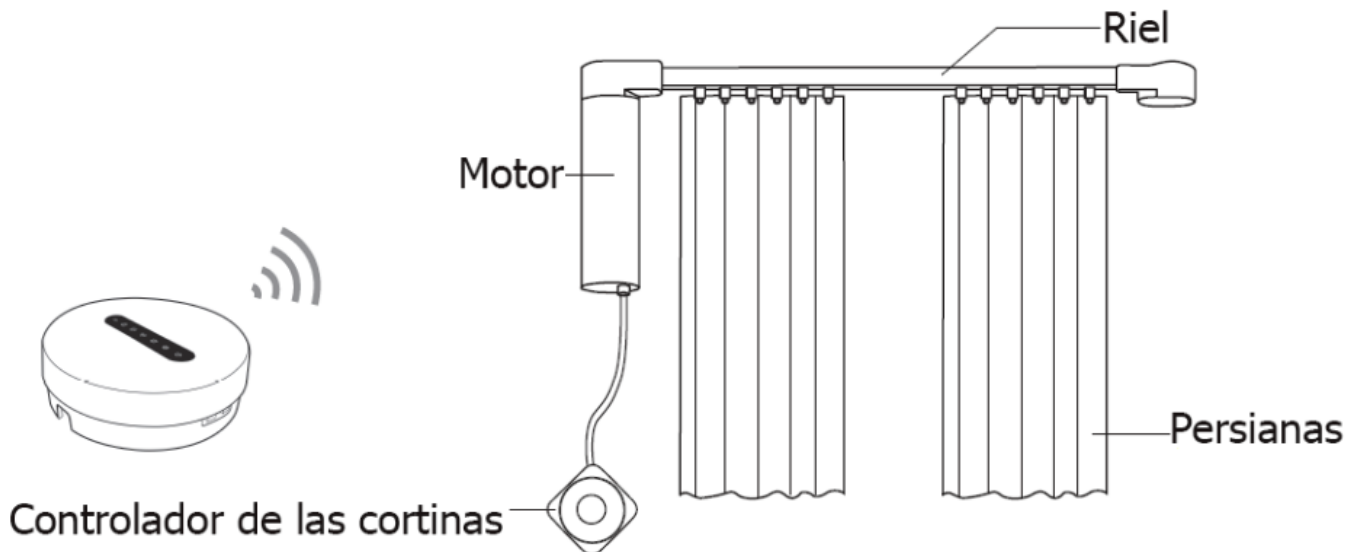
ventas@timesolutions.com.mx

www.timesolutions.com.mx

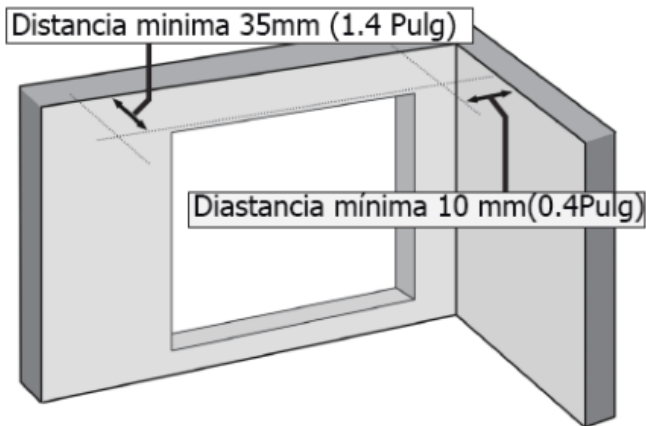
Características Principales

- Trabaja junto con el motor para cortina
- Abre y cierra la cortina a criterio del usuario
- Puede operarse manualmente o por medio de un smartphone

Función



Instalación



Instale el soporte en la posición correcta de la pista.
2 * se necesitan instalar en el 1 metro de
Pista larga De esta forma, la vía aumenta en 1m,
Se necesita más 1 stand. Instale las persianas en
La posición preajustada, y fijarla a través de tornillos.

Especificaciones

Nombre	Carril para Cortinas
Alimentación	No
Dimensiones (La x Al x An)	Personalizado por el usuario
Método de Instalación	Montado en la pared